

ВНИМАНИЕ!

По вопросу приобретения полной версии каталога
обращаться в бюро продажи запасных частей
тел.:(49437) 4-16-29
e-mail: salegakz@yandex.ru, info@gakz.ru



АО «Галичский автокрановый завод»



КРАН СТРЕЛОВОЙ

КС-55713-5В

(КАТАЛОГ СОСТАВНЫХ ЧАСТЕЙ, УЗЛОВ И ДЕТАЛЕЙ)

Оглавление

ВВЕДЕНИЕ	4
Схема электрическая принципиальная	5
Перечень элементов электрооборудования	8
Схема гидравлическая принципиальная	11
Перечень элементов гидрооборудования	13
Привод насоса	15
Установка платформы поворотной на нижнюю раму	16
Установка лебедки	18
Механизм поворота	21
Установка рамы нижней	22
Установка выносных опор	24
Подпятник	24
Гидроцилиндр выдвижения опор	25
Гидроцилиндр (гидроопора) вывешивания крана	27
Установка стойки	28
Облицовка (Лист 1 из 2)	30
Облицовка (Лист 2 из 2)	32
Установка кабины	34
Зеркало наружное кабины крановщика	36
Кожух	37
Установка отопителя	39
Установка удлинителя (Лист 1 из 2)	41
Установка удлинителя (Лист 2 из 2)	43
Установка стрелы телескопической	45
Стрела в сборе (Лист 1 из 6) Основание стрелы	47
Стрела в сборе (Лист 2 из 6) Секция вторая	50
Стрела в сборе (Лист 3 из 6) Секция третья	53
Стрела в сборе (Лист 4 из 6) Секция четвёртая	56
Стрела в сборе (Лист 5 из 6) Оголовок гидроцилиндра	58
Стрела в сборе (Лист 6 из 6) Канаты телескопирования	60
Гидроцилиндр подъема стрелы	62
Гидроцилиндр телескопирования стрелы	63
Подвеска крюковая	65
Чалка	66
Установка ограничителя грузоподъемности ОНК-160	67
Привод управления крановыми операциями	69
Электрооборудование	72
Электрооборудование неповоротной части	74
Электрооборудование поворотной части	77
Щиток приборов	80
Электрооборудование стрелы	82
Ограничитель подъема крюка	84
Электрооборудование удлинителя	86
Токосъёмник	87
Гидробак	89
Вентиль запорный	91
Улавливатель магнитный	92

Соединение вращающееся	93
Распределитель нижний	93
Элементы нижней гидроразводки (лист 1 из 4) Опоры	95
Элементы нижней гидроразводки (лист 2 из 4) Распределитель	97
Элементы нижней гидроразводки (лист 3 из 4) Нижняя рама.....	100
Элементы нижней гидроразводки (лист 4 из 4) Гидробак	102
Гидрораспределитель КС-55713-1В.84.200-1	104
Элементы верхней гидроразводки (лист 1 из 8) Стрела.....	105
Элементы верхней гидроразводки (лист 2 из 8) Лебедка.....	106
Элементы верхней гидроразводки (лист 3 из 8).....	106
Элементы верхней гидроразводки (лист 4 из 8).....	109
Элементы верхней гидроразводки (лист 5 из 8).....	111
Элементы верхней гидроразводки (лист 6 из 8).....	113
Элементы верхней гидроразводки (лист 7 из 8).....	113
Элементы верхней гидроразводки (лист 8 из 8) Общая	117
Установка креномера	119
Установка запасного колеса	120

АО "ГАЗ" все права защищены.©

ВВЕДЕНИЕ

В данном каталоге указаны детали и комплектующие, входящие в состав крана стрелового КС-55713-5В (шасси КАМАЗ-43118-3961-46 (Евро-4)), с указанием их количества в каждом узле.

Дата последнего обновления каталога – 01.08.2014г.

В связи с постоянным изменением комплектации кранов обозначения комплектующих и узлов могут не совпадать с применяемыми на конкретном изделии. Конкретный перечень узлов и комплектующих, примененных на Вашем кране, указан в распечатке из программы управления производством, приложенной к Паспорту крана.

Наличие в графе «Обозначение» номера детали «КС-XXXXX.XX.XXX» информирует о том, что данная деталь изготавливается по чертежам завода-изготовителя крана ОАО «Галичский автокрановый завод».

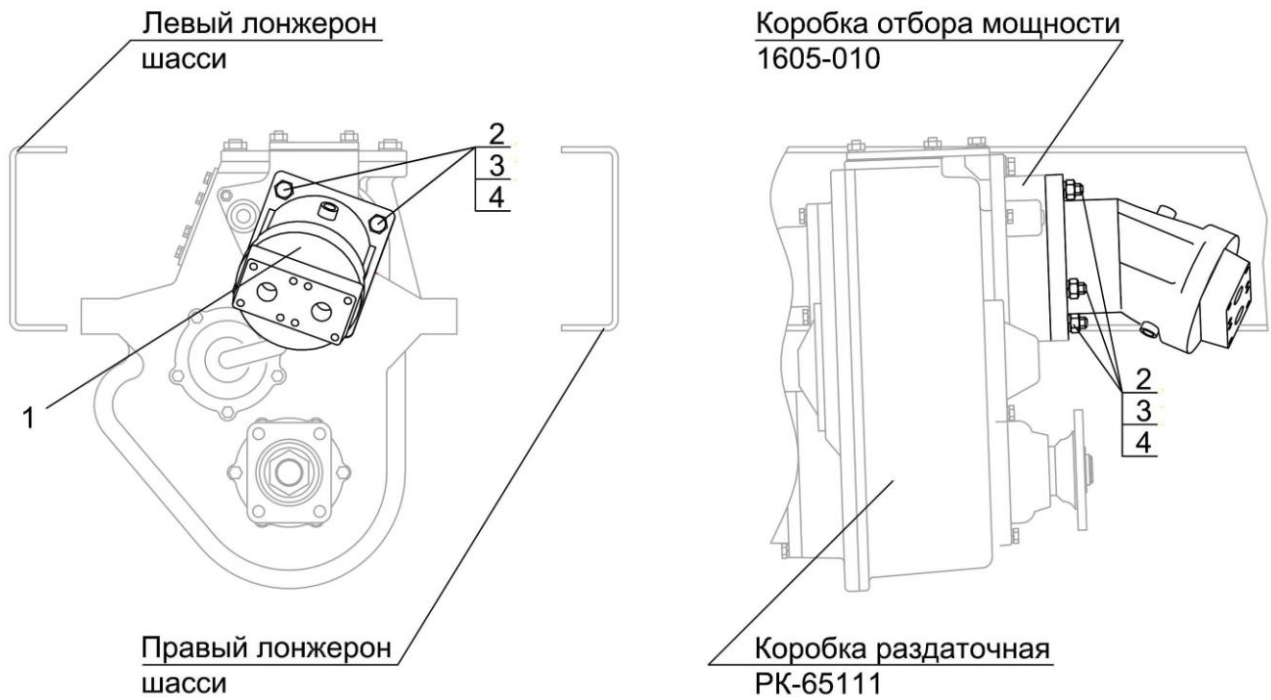
Закупаемые у других производителей комплектующие и детали имеют обозначение производителя, которое указывается в графе «Наименование» после наименования изделия.

Для удобства работы с каталогом в разделе «Оглавление» приведен перечень сборных узлов и агрегатов с указанием их наименования и номера страницы.

Под рисунками сборочных узлов, входящих в состав более крупных узлов, указано: «Входит в состав КС-XXXXX.XX.XXX».

АО "ГАИЧ" все права защищены.©

Привод насоса

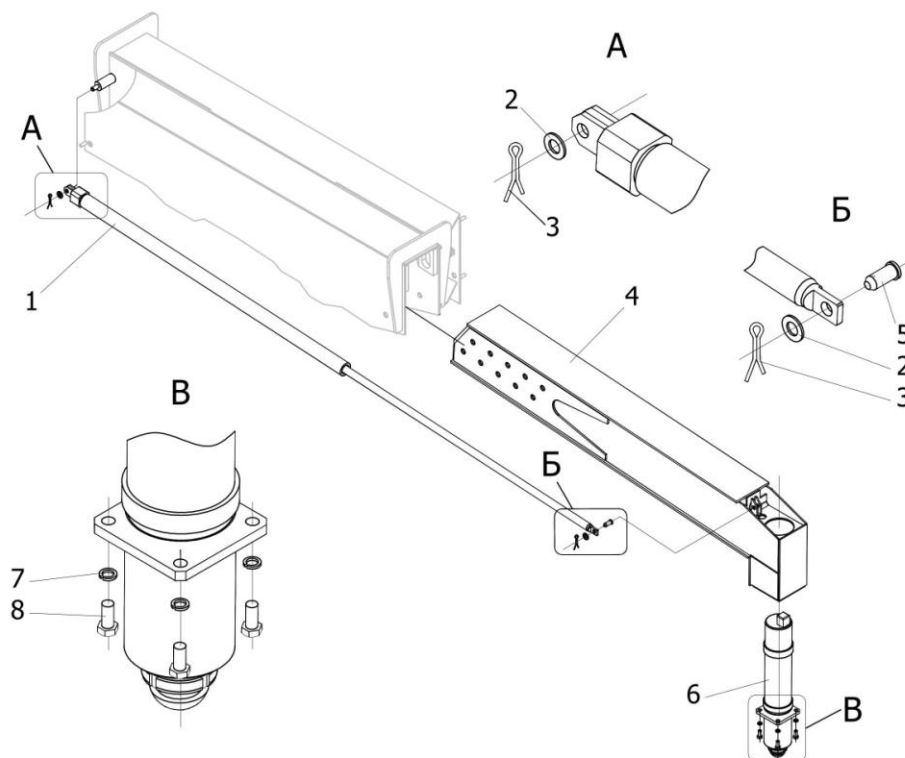


АО "ГАЗ" все права защищены. ©

Привод насоса КС-55713-4В.14.000-4

№ п/п	Обозначение	Наименование	Кол., шт.	Прим.
1		Насос 310.3.112.03.06 (310.4.112.03.06) ТУ 22-1.022.84-92	1	
2		Шпилька М16	4	Из компл. КОМ
3		Шайба 16. 65Г.019 ГОСТ 640270	4	
4		Гайка М16-6Н.5.019 ГОСТ 5915-70	4	

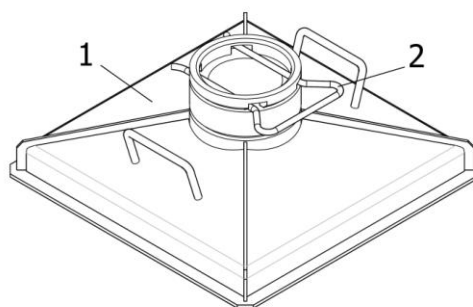
Установка выносных опор



Установка выносных опор КС-55713-5В.31.000

№ п/п	Обозначение	Наименование	Кол., шт.	Прим.
1	КС-55713-2.31.300-2-04	Гидроцилиндр	4	
2		Шайба 20.02.019 ГОСТ 11371-78	8	
3		Шплинт 5x32.019 ГОСТ 397-79	8	
4	КС-55713-1В.31.500	Опора	4	
5	КС-55713-1.31.002-01	Ось	4	
6	КС-55713-6В.31.200	Гидроцилиндр	4	
7		Шайба 16.65Г.019 ГОСТ 6402-70	16	
8		Болт М16-6gx35.46.019 ГОСТ 7798-70	16	

Подпятник



Подпятник КС-45721.00.100

№ п/п	Обозначение	Наименование	Кол., шт.	Прим.
1	КС-45721.00.200	Подпятник	1	
2	КС-45721.00.101	Чека	2	